

SPECIFICATION

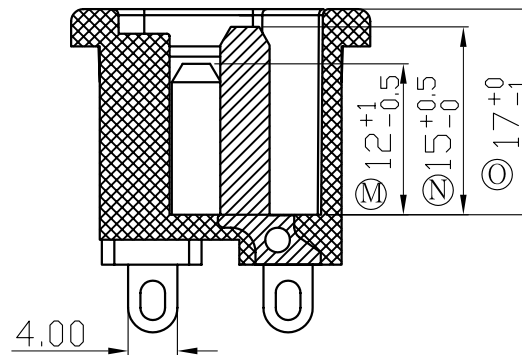
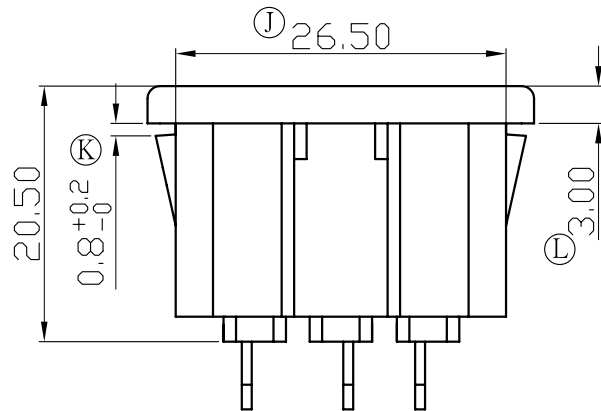
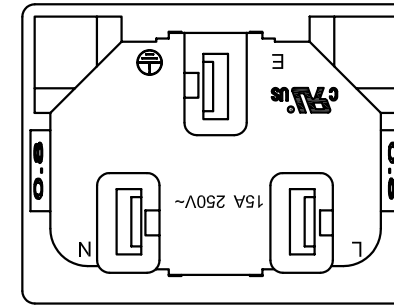
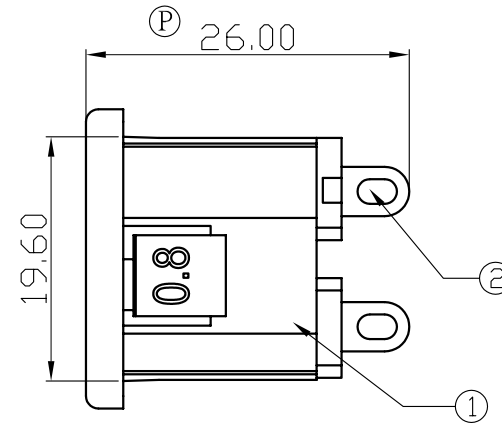
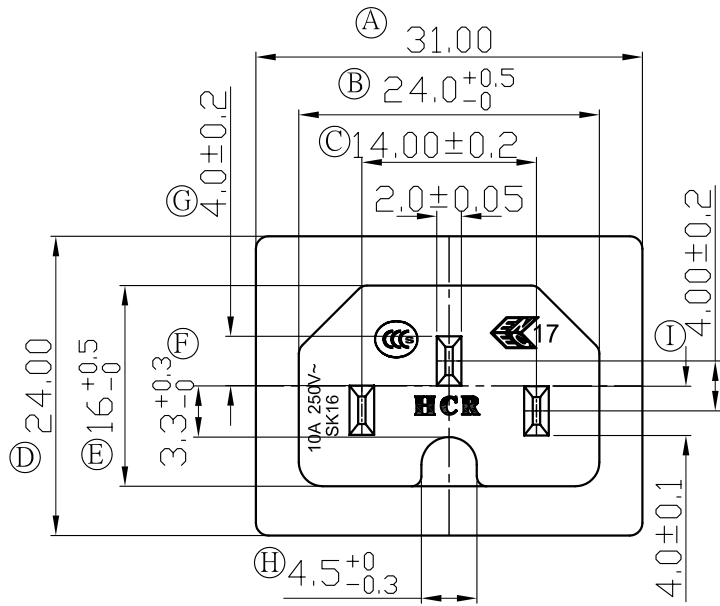
A: MATERIAL:

- 1.BODY: NYLON 66
- 2.TERMINAL: Cu PLATED Sn

B: CHARACTERISTICS:

- 1.RATING: 15A 250V~(C-ULus)
10A 250V~(ENEC & CCC)
- 2.INSULATION RESISTANCE:100MΩ MIN,AT 500VDC
- 3.ELECTRIC STRENGTH : 3000 VAC/1MIN,LEAKAGE CURRENT UNDER 0.5mA
- C: APPROVALS:ULus, ENEC & CCC

- D: MATERIAL USED MUST BE COMPLY WITH HQI-0010
- E: CAN MEET ROHS,ROHS2.0,HF



東莞市華之力電子有限公司 DONGGUAN HCR ELECTRONICS CO., LTD.

2					核准	AaronJin	日期	20121025	投影法		機 型	INLET SOCKET
1					校對	RZTang	日期	20121025	比例	1:1	型 號	SK16
0	20120901	新制定	A0	KANG	繪圖	KANG	日期	20121025	路徑	E:\成品圖\SK16\816002	料 號	SK16-0201060621H
NO	DATE	REVISION DESCRIPTION	REVISION	DRAWN	APPROVED	DRAWN BY	DATE	DWG NO	E:\成品圖\SK16\816002	料 號	ITEM NO	